

ROGER 9

CRÉÉ LE
2023-01-23

Surface totale 61.37 m ²	Étages 1	Pièces 3	Salle de bain 1
---	--------------------	--------------------	---------------------------

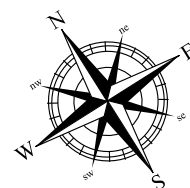
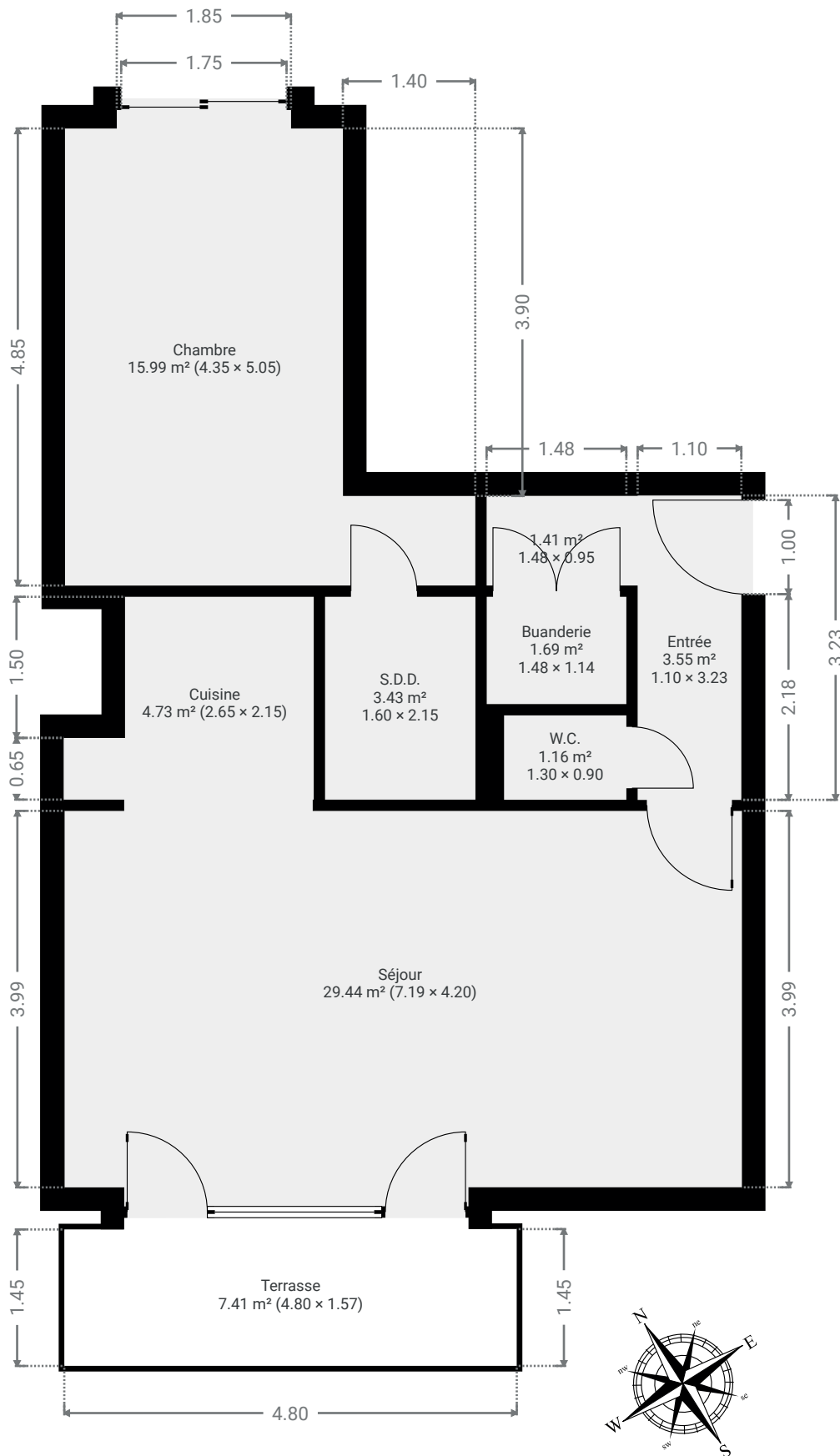
ROGER 9

SURFACE TOTALE : 61.37 m² • SURFACE HABITABLE : 61.37 m² • ÉTAGES : 1 • PIÈCES : 3



4e étage

SURFACE TOTALE : 61.37 m² • SURFACE HABITABLE : 61.37 m² • PIÈCES : 3



CETTE SUPERFICIE TOTALE CORRESPOND À L'ADDITION DES MESURES NETTES DE TOUTES LES PIÈCES, SANS COMPTER LES MURS, LES PASSAGES ENTRE LES PIÈCES ET LES GAINES TECHNIQUES

0 1 2 3m

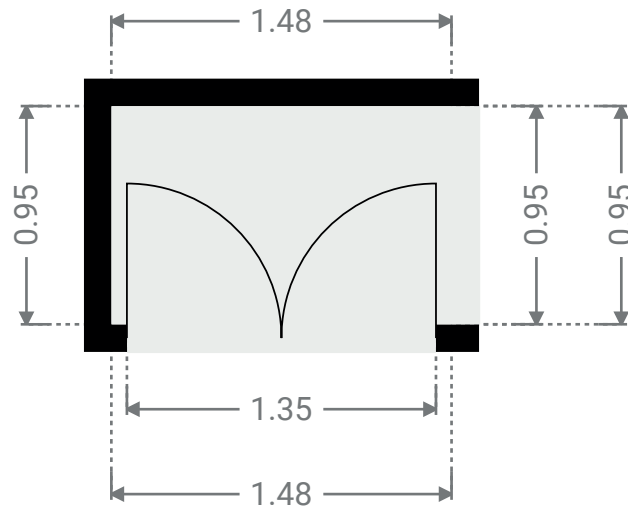
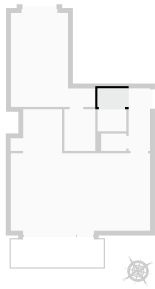
ROGER 9

SURFACE TOTALE : 61.37 m² • SURFACE HABITABLE : 61.37 m² • ÉTAGES : 1 • PIÈCES : 3



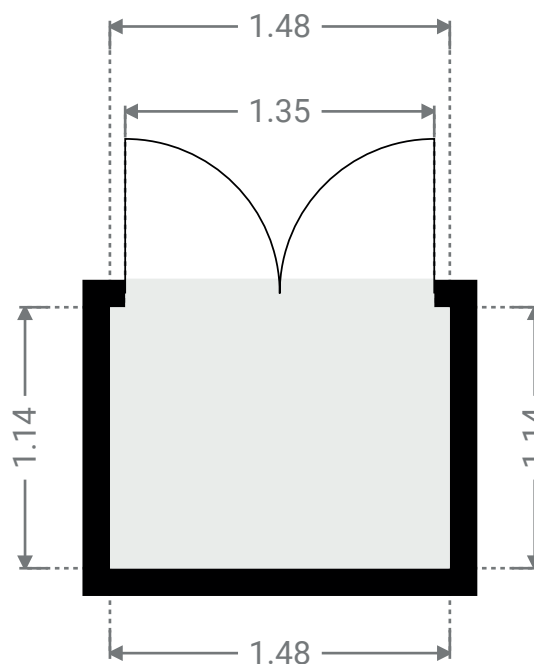
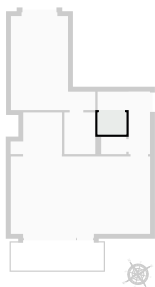
4e étage

LARGEUR : 1.48 m • LONGUEUR : 0.95 m
SURFACE : 1.41 m² • PÉRIMÈTRE : 4.87 m



Buanderie 4e étage

LARGEUR : 1.48 m • LONGUEUR : 1.14 m
SURFACE : 1.69 m² • PÉRIMÈTRE : 5.24 m



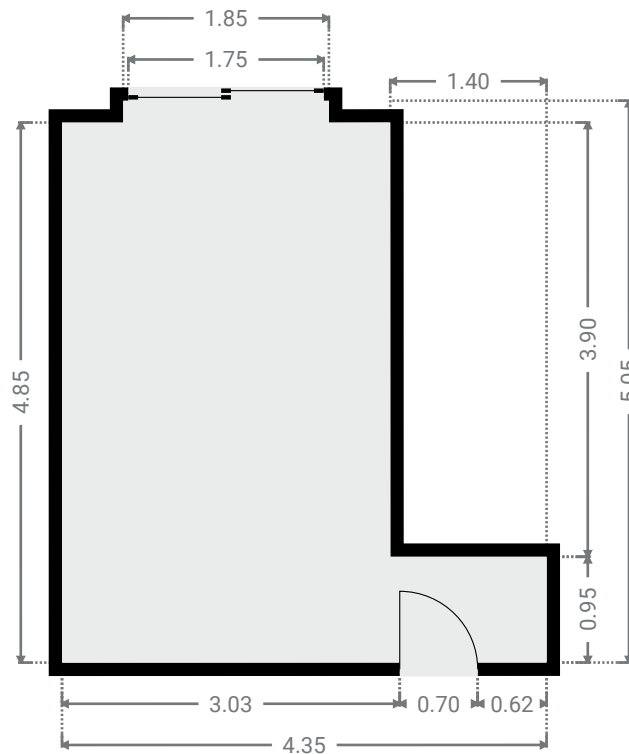
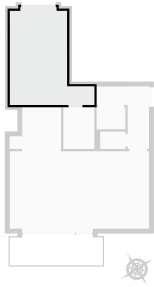
ROGER 9

SURFACE TOTALE : 61.37 m² • SURFACE HABITABLE : 61.37 m² • ÉTAGES : 1 • PIÈCES : 3



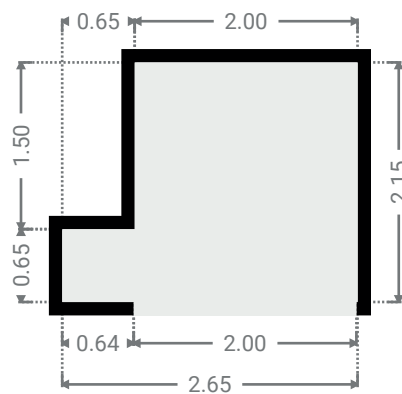
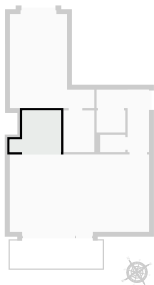
Chambre 4e étage

LARGEUR : 4.35 m • LONGUEUR : 5.05 m
SURFACE : 15.99 m² • PÉRIMÈTRE : 18.80 m



Cuisine 4e étage

LARGEUR : 2.65 m • LONGUEUR : 2.15 m
SURFACE : 4.73 m² • PÉRIMÈTRE : 9.61 m



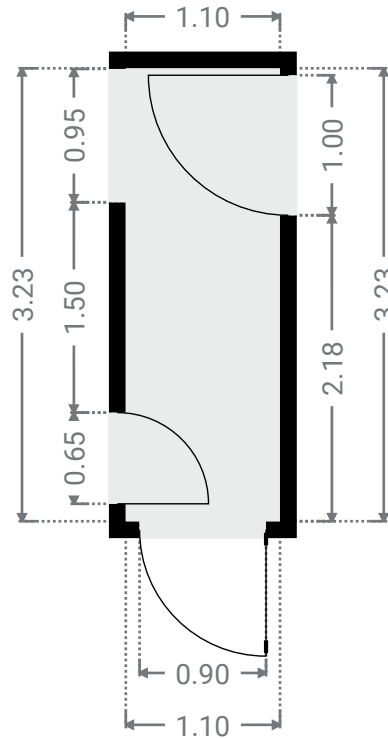
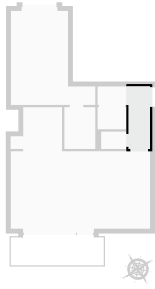
ROGER 9

SURFACE TOTALE : 61.37 m² • SURFACE HABITABLE : 61.37 m² • ÉTAGES : 1 • PIÈCES : 3



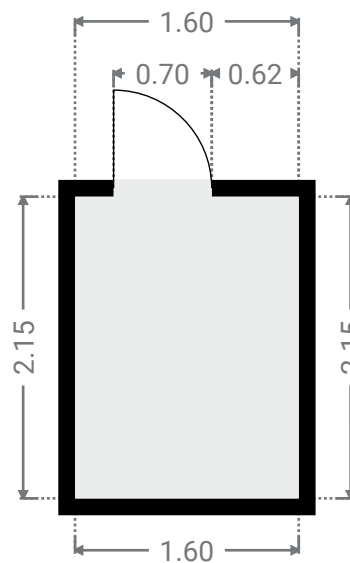
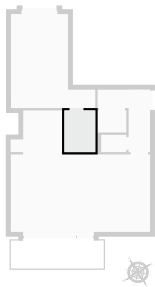
Entrée 4e étage

LARGEUR : 1.10 m • LONGUEUR : 3.23 m
SURFACE : 3.55 m² • PÉRIMÈTRE : 8.66 m



S.D.D. 4e étage

LARGEUR : 1.60 m • LONGUEUR : 2.15 m
SURFACE : 3.43 m² • PÉRIMÈTRE : 7.49 m



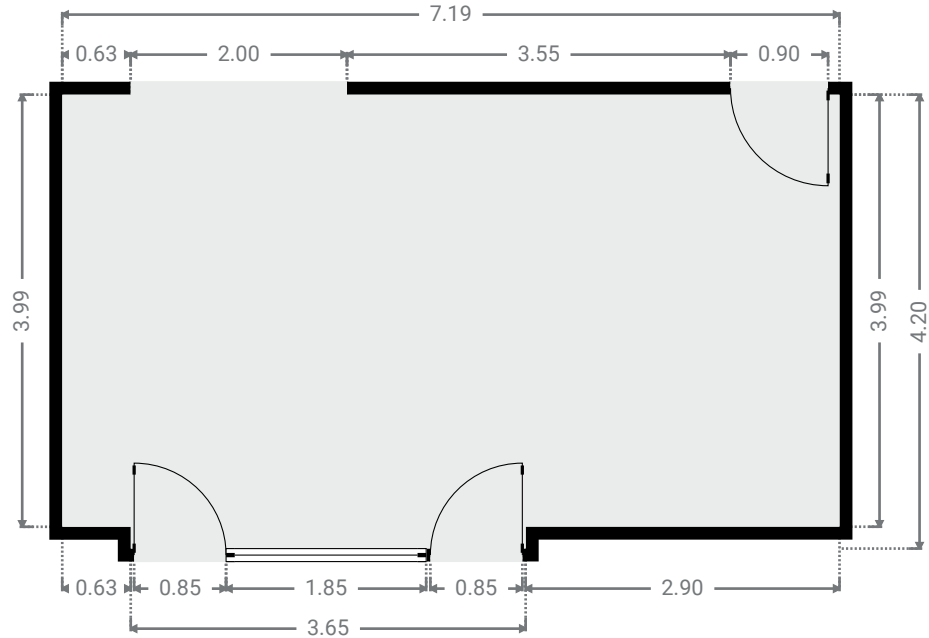
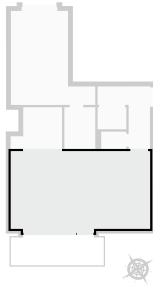
ROGER 9

SURFACE TOTALE : 61.37 m² • SURFACE HABITABLE : 61.37 m² • ÉTAGES : 1 • PIÈCES : 3



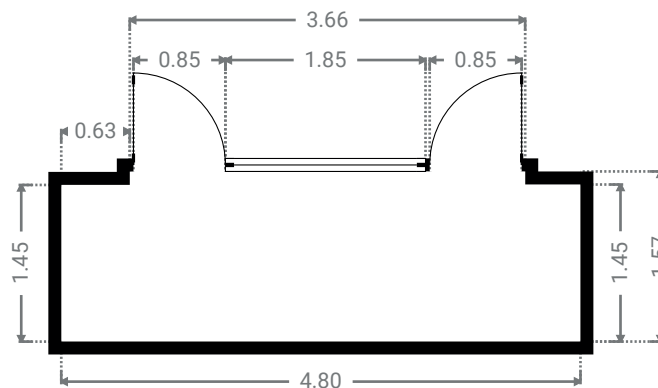
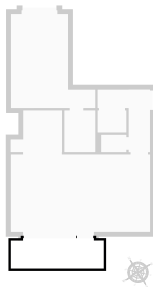
Séjour 4e étage

LARGEUR : 7.19 m • LONGUEUR : 4.20 m
SURFACE : 29.44 m² • PÉRIMÈTRE : 22.76 m

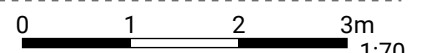


Terrasse 4e étage

LARGEUR : 4.80 m • LONGUEUR : 1.57 m
SURFACE : 7.41 m² • PÉRIMÈTRE : 12.75 m



CETTE SUPERFICIE TOTALE CORRESPOND À L'ADDITION DES MESURES NETTES DE TOUTES LES PIÈCES, SANS COMPTER LES MURS, LES PASSAGES ENTRE LES PIÈCES ET LES GAINES TECHNIQUES



W.C. 4e étage

LARGEUR : 1.30 m • LONGUEUR : 0.90 m
SURFACE : 1.16 m² • PÉRIMÈTRE : 4.38 m

